

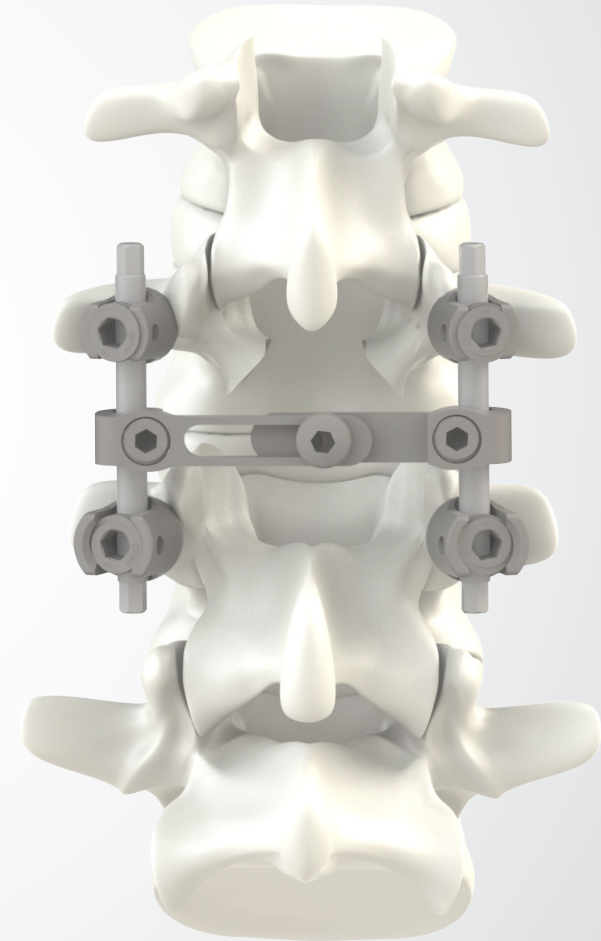


TÉCNICA CIRÚRGICA

CE
MARQUE

ISO
13485 : 2016

www.morebr.com.br
www.neuro-france.net



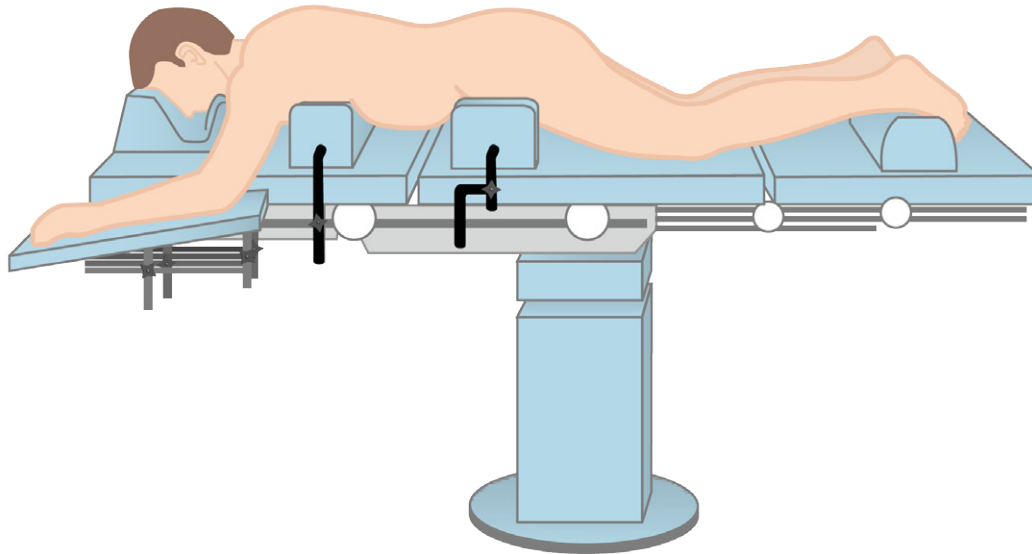
NEURO FRANCE Implants

ZA «le Bourg» - 25 rue des Ecoles 41160 La Ville aux Clercs - FRANCE
Tel : +33 2 54 80 90 90 - Fax : +33 2 54 80 83 33
E-mail : neurofrance@neuro-france.net

Av. Luiz Eduardo de Toledo Prado, nº 900, Sala 619/62, Vila do Golf – Ribeirão Preto – SP, CEP: 14027250
Tel : (16) 3904-3838 - E-mail: comercial@morebr.com.br
Instagram: more4experts

MORE

PASSO 1 - INSTALAÇÃO NO PACIENTE	p.3
PASSO 2 - PREPARAÇÃO DO PEDÍCULO	p.4
PASSO 3 - INSTALAÇÃO DOS PARAFUSO	p.8
PASSO 4 - DOBRAMENTO DAS BARRAS	p.12
PASSO 5 - INSTALAÇÃO DAS BARRAS	p.13
PASSO 6 - PRÉ-APERTO DAS BARRAS	p.14
PASSO 7 - COMPRESSÃO E/OU DISTRAÇÃO	p.18
PASSO 8 - APERTO FINAL DAS PORCAS	p.19
PASSO 9 - INSTALAÇÃO DO CROSS LINK	p.21
COMPLEMENTO - INSTALAÇÃO DOS GANCHOS	p.26
LISTA DE IMPLANTES	p.30

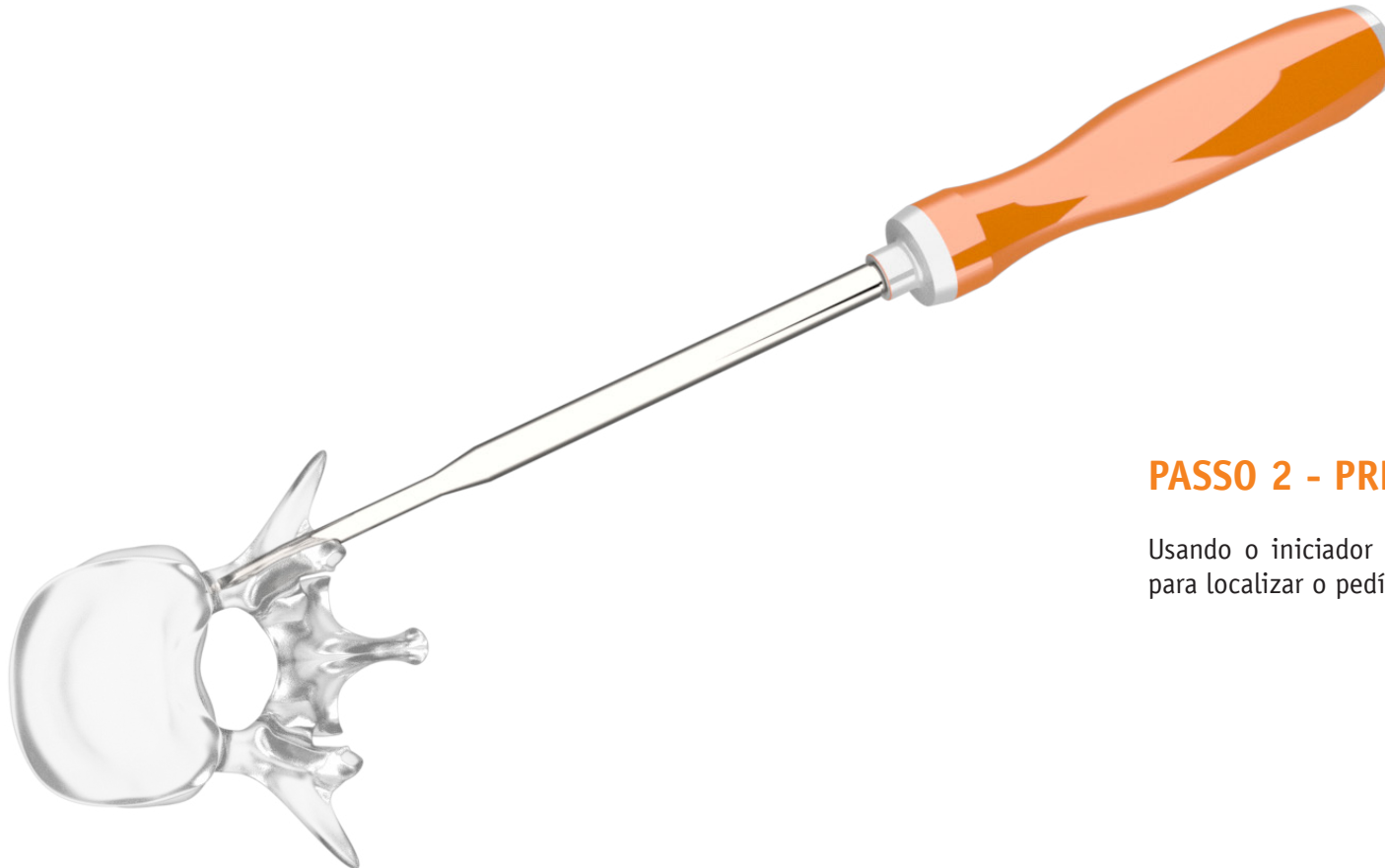


PASSO 1 - INSTALAÇÃO DO PACIENTE

O paciente é posicionado em **posição pronal**, em uma mesa cirúrgica específica para cirurgias de coluna, tomando cuidado para evitar compressão abdominal.

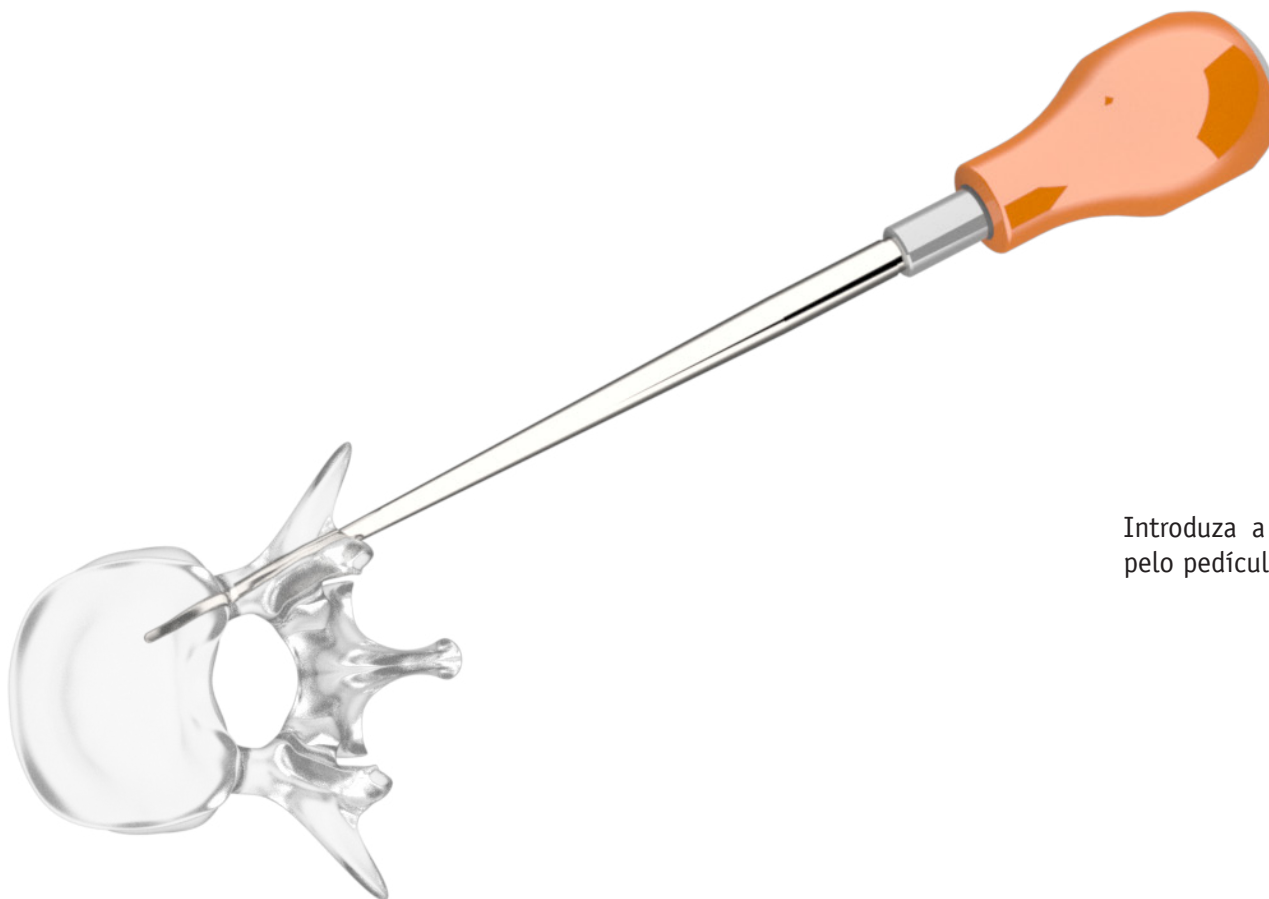
A intervenção é realizada sob **anestesia geral**.

A abordagem cirúrgica é por **via posterior**, seguindo a clássica técnica cirúrgica espinal.



PASSO 2 - PREPARAÇÃO DO PEDÍCULO

Usando o iniciador cervical graduado (item nº : 014111) para localizar o pedículo.



Introduza a prove curvada pequena (item nº 016203C) pelo pedículo para preparar o caminho intra-pedicular.



Com o apalpador de pedículo (item nº 016103) cheque através do contato com o osso, o correto caminho ao pedículo, para evitar um caminho ósseo exagerado.



Se necessário, é possível preparar o caminho do implante usando o Macho (item nº 013150 ou 013160).

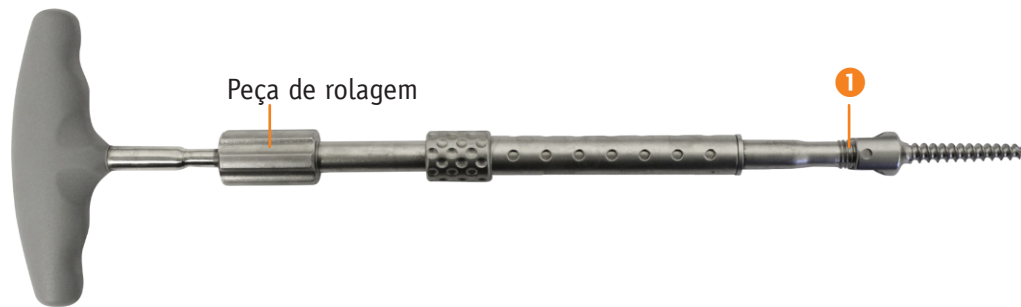
AVISO

É importante sempre usar o macho com um diâmetro menor que o diâmetro do parafuso a ser implantado.

PASSO 3a - INSTALAÇÃO DOS PARAFUSOS

IMPLANTAÇÃO DO PARAFUSO MONOAXIAL

Instale o parafuso KM Monoaxial na Chave de parafuso Monoaxial (Item nº 010100N).



Encaixe a ponta cilíndrica da chave para parafuso monoaxial na cabeça do parafuso.

Em seguida, abaixe o tubo rosqueado da chave e utilize a peça de rolagem para aparafusá-lo na rosca da cabeça do parafuso.



ATENÇÃO : é essencial que rosqueie até uma completa imobilização.

Quando devidamente apertado, a chave monoaxial segura o parafuso firmemente. O parafuso pode ser inserido no pedículo.



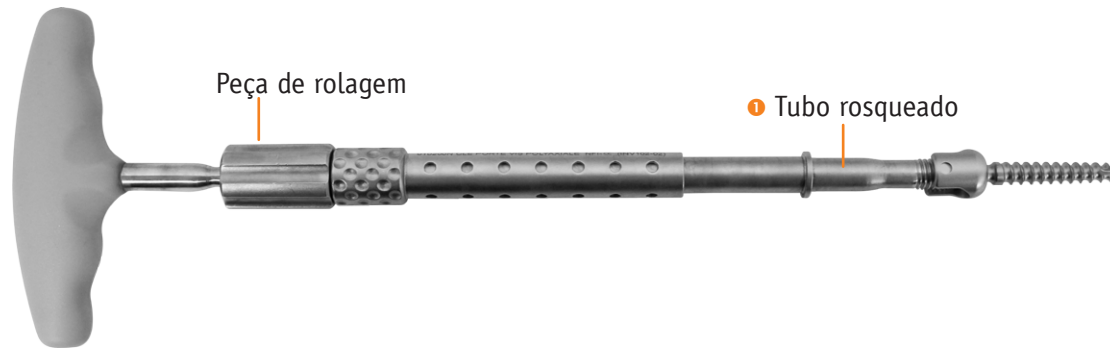
CUIDADO :

Nunca insira o parafuso no pedículo sem antes garantir que o mesmo esteja firme e fixo na chave.

PASSO 3b - INSTALAÇÃO DOS PARAFUSOS

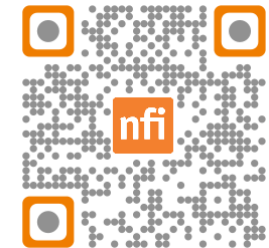
IMPLANTAÇÃO DO PARAFUSO POLIAXIAL

Instale o parafuso poliaxial KM na chave para parafuso poliaxial (item nº 010200N).



PARA SABER MAIS :

SCANNER o QR-Code
clique nesta página
para acessar o vídeo
produto.



Insira os três dentes da chave de parafuso poliaxial no encaixe do parafuso.



Então, utilizando a peça para rolagem rosqueie o parafuso até alcançar completa imobilização.

O parafuso poliaxial está firme e preso no instrumental e pode ser inserido no pedículo.



CUIDADO : Nunca insira o parafuso no pedículo sem antes garantir que o mesmo esteja firme e fixo na chave.



Uma vez devidamente instalado na chave, o introduza no pedículo.

CUIDADO :

Quando inserir o parafuso no pedículo, é importante manter a trajetória, cuidado para não desfigurar o furo.

Uma vez que o parafuso esteja devidamente alocado, a chave pode ser removida. Para isso, apenas desrosqueie o tubo rosqueado usado a peça de rolagem.

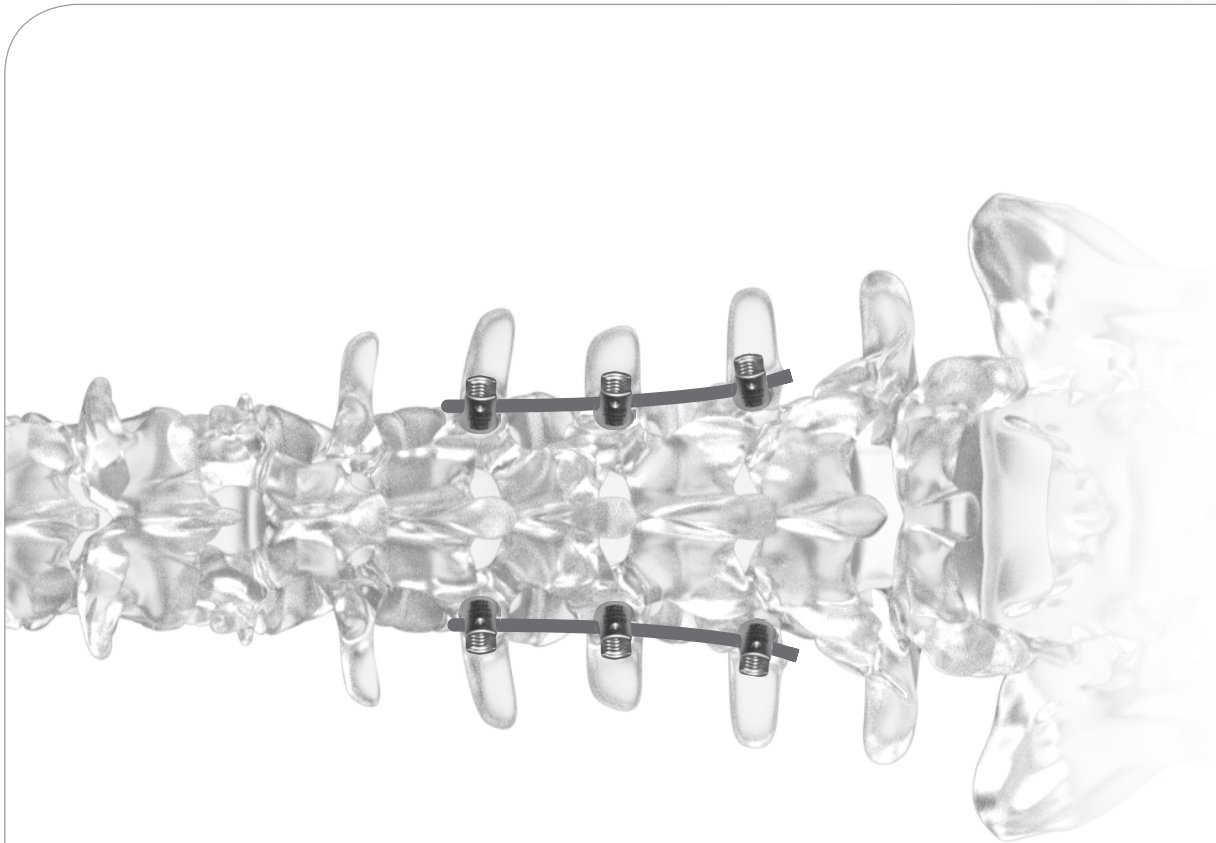


Repita os passos anteriores para cada nível a ser instrumentado.



PASSO 4 - DOBRAMENTO DA BARRA

Uma vez que os parafusos estão implantados, adapte as barras de acordo com o paciente. Para isso, dobre a barra utilizando o alicate dobra barra (item : 011101).

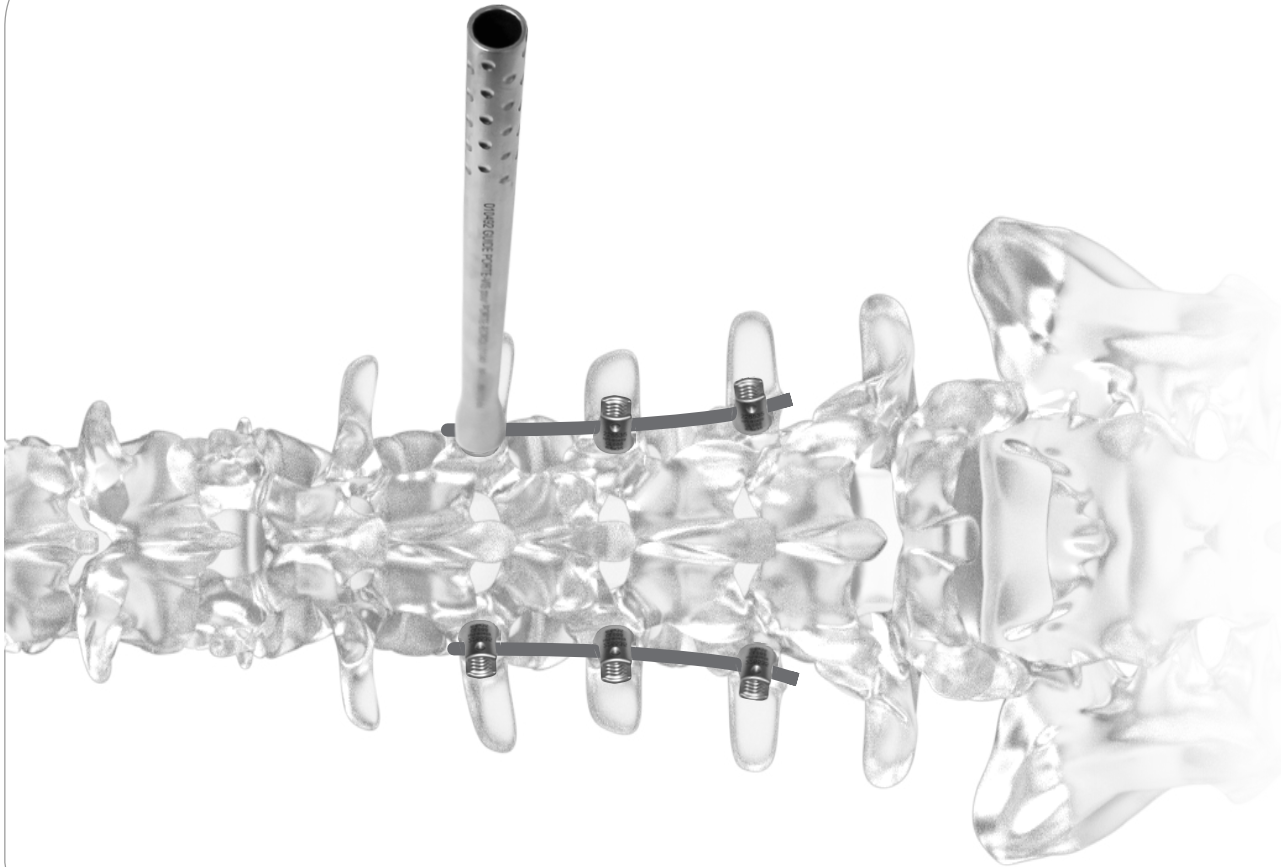


PASSO 5 - INSTALAÇÃO DA BARRA

Instale as barras nas cabeças dos parafusos checando a congruência entre a barra e o fundo da cabeça do parafuso.

Para facilitar segurar a barra durante a inserção, utilize a pinça (item nº 015206).



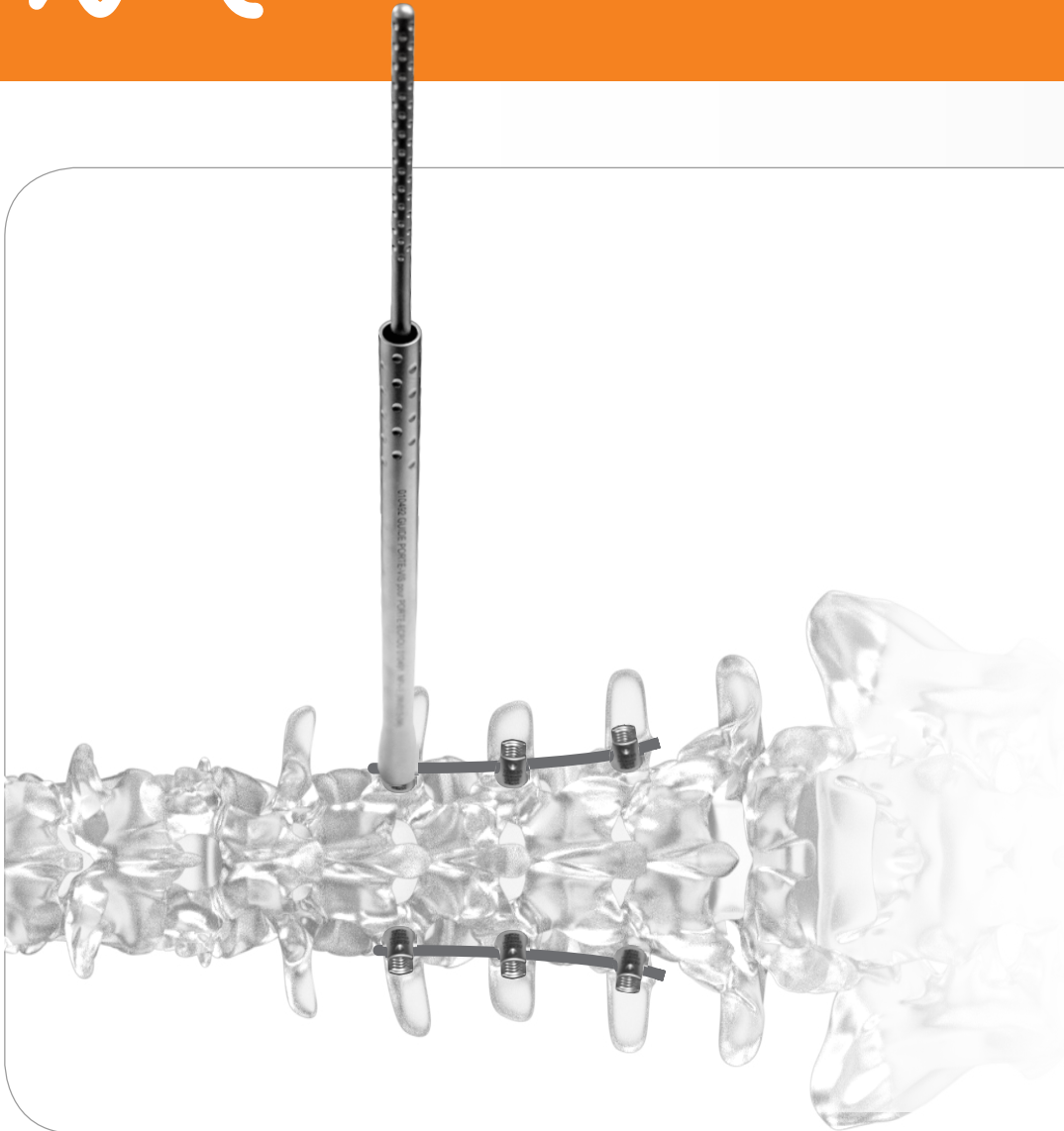


PASSO 6 - PRÉ-APERTO DAS PORCAS

Para otimizar o posicionamento da barra na cabeça do parafuso, coloque o segurador de barra (item nº 010492) na cabeça do parafuso.

**Existem outros meios de posicionar a barra no fundo da cabeça do parafuso para posicionar a porca:*

- utilizando o empurrador de barra para uma construção simples
- utilizando os posicionadores de barras para estruturas mais complexas (o posicionador é alocado nas fendas da cabeça do parafuso),



Posicione a porca no segurador de porca (item nº 010491) e então passe-a pelo guia. Rosqueie-a na cabeça do parafuso (o segurador de porca não realiza o aperto final da porca).



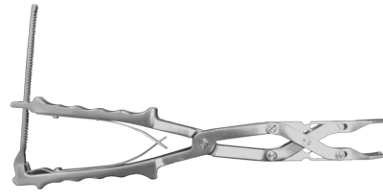
O guia do segurador de barra permite que a barra seja posicionada no fundo da cabeça do parafuso enquanto ajuda a alocar a porca (sem mal posicionamento).



Repita este passo para todos os parafusos.



Se necessário, use os modeladores de barras (ites nº 011410 e 011411) para reajustar o local de curvatura da barra.



DISTRAÇÃO

Posicione a pinça distratora em contato com a barra e a parte interna dos parafusos e aperte a pinça (item nº 012102).



COMPRESSÃO

Posicione a pinça compressora em contato com a barra e a parte de fora das cabeças dos parafusos e então aperte a pinça. (Item nº 012202).

PASSO 7 - COMPRESSÃO E DISTRAÇÃO

Se necessário, realize a compressão ou a distração usando respectivamente as pinças (item nº 012202) ou a pinça de distração (item nº 012102).



PASSO 8 - APERTO FINAL DAS PORCAS

Quando apertar as porcas, posicione o tubo anti-rotação (item nº 010610L) na cabeça dos parafusos. Garanta que o encaixe circular esteja e contato com a barra.

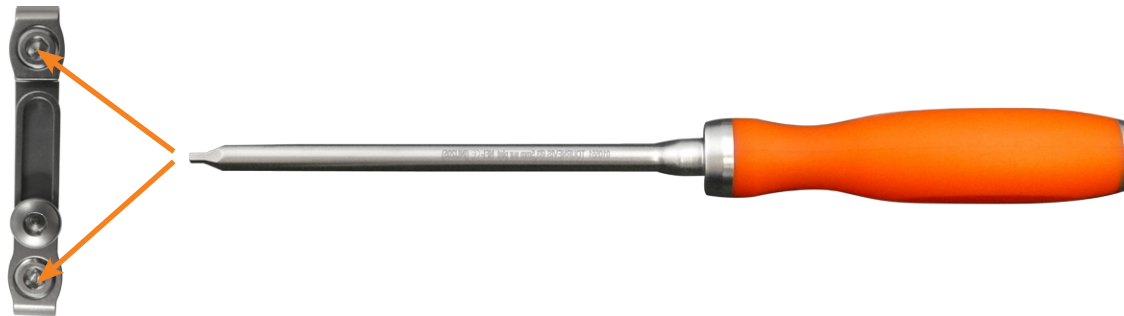




Insira a chave para porca KM (item nº 010505N) dentro do tubo da chave anti-rotação (010610L ou 010601).

O uso da chave anti-rotação possibilita eliminar qualquer mobilidade do parafuso durante o aperto da porca.

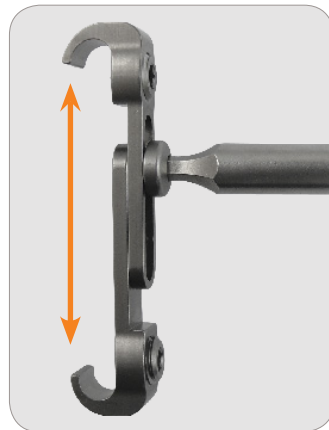
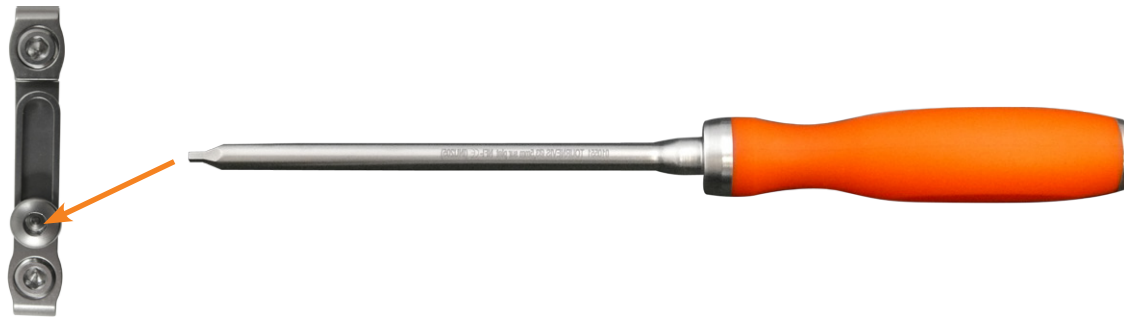
Observação: o aperto final pode também ser feito com a chave não cônica (010505M), com o auxílio do torquímetro (010503012).



PASSO 9 - INSTALAÇÃO DO CROSS LINK

Se necessário, instale o cross link articulado usando a chave de cross link 3,5mm (item nº 010551).

Para fazer isso, primeiro desrosque levemente as porcas em cada lado do cross link articulado sem removê-las completamente.



Então, destrave o parafuso central do cross link para ajustá-lo ao tamanho desejado.

Para isso, use a chave hexagonal 3,5mm. (item n° 010551).

Instale o cross link articulado nas barras.



Uma vez que o cross link esteja posicionado, aperte as porcas e os parafusos devidamente.

O cross link articulado está corretamente instalado.

COMPLEMENTO - INSTALAÇÃO DOS GANCHOS / O sistema KM possui 3 tipos de ganchos :



Item nº : 200000
Gancho pedicular



Item nº : 200010
Gancho laminar lombar



Item nº : 200020
Gancho laminar torácico

Para preparar a inserção, cada gancho possui um dissector :



Item nº : 018020
Preparador para gancho pedicular



Item nº : 018010
Preparador para gancho lombar laminar



Item nº : 018000
Preparador para gancho tóraco laminar



Item n° : 018020
Preparador para gancho pedicular



Item n° : 200000
Gancho **pedicular**



1) GANCHO PEDICULAR

Prepare o processo articular inferior de acordo com a lâmina do gancho (o comprimento da lâmina do gancho é de 7mm).

❶ Quando o processo articular for devidamente preparado, passe o preparador de gancho entre o processo articular interior e superior para preparar o posicionamento do gancho.

CUIDADO :

O gancho pedicular deve sempre ser orientado em direção cranial. Deve ser implantado na região torácica da coluna,

A extremidade do preparador é idêntica à lâmina do gancho, então, é possível determinar a posição ideal antes da implantação do gancho.

❷ Quando o posicionamento do gancho for definido, instale o gancho pedicular.



Item n° : 018010
Preparador para gancho lombar
laminar



Item n° : 200010
Gancho **lombar laminar**



Aqui o gancho é instalado na parte superior da lâmina (o gancho é instalado na direção caudal).

2) GANCHO LAMINAR LOMBAR

Prepare a lâmina superior ou inferior de acordo com a lâmina do gancho (o comprimento da lâmina do parafuso é de 10mm).

❶ Uma vez que a lâmina esteja devidamente preparada, passe o preparador atrás da lâmina superior ou inferior para preparar o posicionamento do gancho.

CUIDADO:

O gancho laminar lombar pode ser orientado tanto em direção cranial ou caudal (ganchos laminar superior ou inferior). É possível também posicionar 2 ganchos no mesmo nível vertebral (o primeiro na lamina superior e o segundo na inferior).

A extremidade do preparador é idêntica à lâmina do gancho, então é possível determinar a posição ideal antes da implementação.

❷ Uma vez que a posição seja determinada, o gancho pode ser instalado.



Item n° : 018000
Preparador para gancho tóraco
laminar



Item n° : 200020
Gancho **laminar torácico**



Aqui o gancho é instalado na parte inferior da lâmina (o gancho é instalado na direção cranial).

3) GANCHO TÓRACO LAMINAR

Prepare a lâmina superior ou inferior de acordo com a lâmina do gancho (o comprimento da lâmina do parafuso é de 11mm).

❶ Uma vez que a lâmina esteja devidamente preparada, passe o preparador atrás da lâmina superior ou inferior para preparar o posicionamento do gancho.

CUIDADO :

O gancho laminar lombar pode ser orientado tanto em direção cranial ou caudal (ganchos laminar superior ou inferior). É possível também posicionar 2 ganchos no mesmo nível vertebral (o primeiro na lamina superior e o segundo na inferior).

A extremidade do preparador é idêntica à lâmina do gancho, então é possível determinar a posição ideal antes da implementação.

❷ Uma vez que a posição seja determinada, o gancho pode ser instalado.

PARAFUSO KM



Parafuso Monoaxial
KM - Item n° :
2045XX
2055XX
2065XX
2075XX



Parafuso Poliaxial
KM - Item n° :
2245XX
2255XX
2265XX
2275XX



Parafuso Monoaxial
Espôndilo
Item n° :
2155XX
2165XX
2175XX



Parafuso Poliaxial
Espôndilo
Item n° :
2355XX
2365XX
2375XX

GANCHOS KM



Gancho Pedicular
KM
Item n° :
200000



Gancho Laminar
Lombar KM
Item n° :
200010



Gancho Laminar
Torárico KM
Item n° :
200020

BARRAS CONECTORAS



BARRA Ti 6-AL 4-V
Extremidade hexagonal
Item n° :
405XXX
406XXX



BARRA Ti 6-AL 4-V
Extremidade redonda
Item n° :
415XXX
416XXX

CROSS LINK E CONECTORES



CROSS LINK
ARTICULADO
Item n° :
5010XX



CONECTOR
CILÍNDRICO
Item n° :
5202XX



CONECTOR
QUADRADO
Item n° :
5210XX
5211XX



ANOTAÇÕES :

.....

.....

.....

.....

.....

.....

.....

.....

.....

.....

.....

.....

.....

.....

.....

.....

.....

.....

.....

.....

.....

.....

.....

Your partner in spine surgery

NEURO FRANCE Implants



Fabricante e designer de implantes par cirurgias de coluna
www.neuro-france.net

Distribuído por :



Av. Luiz Eduardo de Toledo Prado, nº 900, Sala 619/62, Vila do
Golf – Ribeirão Preto – SP, CEP: 14027250
Tel : (16) 3904-3838 - E-mail: comercial@morebr.com.br
www.morebr.com.br



more4experts



ESCANEE O
Q-R CODE PARA
visitar o
nosso **SITE**

Faça o **DOWNLOAD** de um aplicativo **LEITOR DE QR CODE** para ler este código.