

Your partner in spine surgery

NEURO FRANCE Implants
Spine

Distribuído por :

MORE
MEDICAL OPERATION RESOURCES FOR EXPERTS

NEURO FRANCE Implants - Fabricante e designer de implantes para cirurgias de coluna



SISTEMA SES

SISTEMA DE FIXAÇÃO TORACOLOMBAR



CE
MARK

ISO
13485 : 2016

NEURO FRANCE Implants

ZA «le Bourg» - 25 rue des Ecoles 41160 La Ville aux Clercs - FRANCE

Phone : +33 254 80 90 90 - Fax : +33 254 80 83 33

Email : neurofrance@neuro-france.net

SISTEMA SES

PONTOS PRINCIPAIS :

- Abordagem posterior
- **SISTEMA DUAL : O mesmo parafuso nas placas e barras**
- Parafuso monoaxial com poliaxialidade graças a arruela 3D (SES EVOLUTION®)
- Parafuso poliaxial (SES AXIS)
- **SISTEMA DE BARRAS COM CONECTOR LATERAL**
- Perfil baixo

FIXAÇÃO TORACOLOMBAR



INDICAÇÕES

Coluna degenerativa
Trauma
Tumores
Escoliose (curvatura simples ou dupla)
Hipercifose
Hiperlordose

COMPOSIÇÃO DO SISTEMA

Parafusos monoaxiais SES EVOLUTION®
Parafusos Poliaxiais SES AXIS
Placas
Barras de Ø 5 ou 6 mm
Conectores



MATÉRIA PRIMA UTILIZADA

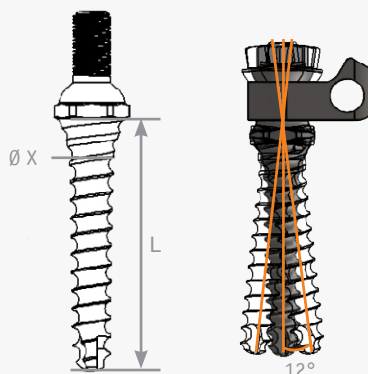
Todo sistema SES é fabricado em liga de titânio Ti 6-Al 4-V, em conformidade com a ISO 5832/3.

SES EVOLUTION® - IMPLANTES

PARAFUSO SES EVOLUTION MONOAXIAL



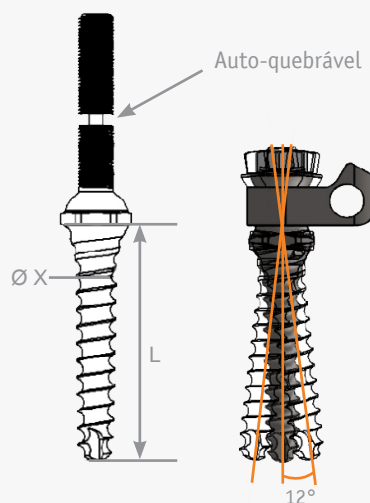
Item n°	Ø Diam.	Comp. (L)
305035	Ø 5 mm	L 35 mm
305040	Ø 5 mm	L 40 mm
306035	Ø 6 mm	L 35 mm
306040	Ø 6 mm	L 40 mm
306045	Ø 6 mm	L 45 mm
306050	Ø 6 mm	L 50 mm
306055	Ø 6 mm	L 55 mm
307035	Ø 7 mm	L 35 mm
307040	Ø 7 mm	L 40 mm
307045	Ø 7 mm	L 45 mm
307050	Ø 7 mm	L 50 mm
307055	Ø 7 mm	L 55 mm



PARAFUSO SES EVOLUTION MONOAXIAL ESPÔNDILO



Item n°	Ø Diam.	Comp. (L)
316040	Ø 6 mm	L40 mm
317040	Ø 7 mm	L40 mm



Cada parafuso é fornecido com porca  e arruela. 

Parafusos auto-macheantes

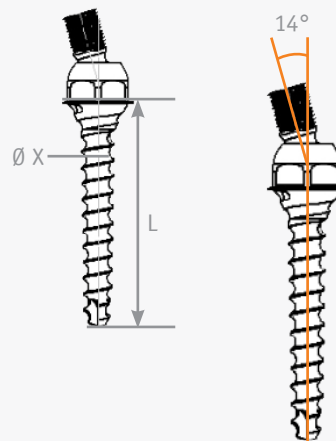
Imagens meramente ilustrativas

SES AXIS - IMPLANTES

PARAFUSO POLIAXIAL SES AXIS



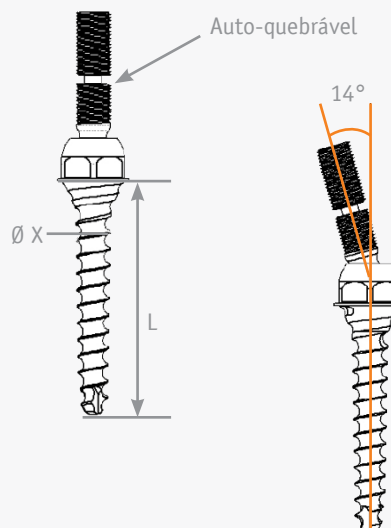
Item n°	Ø Diam.	Comp. (L)
326035	Ø 6 mm	L 35 mm
326040	Ø 6 mm	L 40 mm
326045	Ø 6 mm	L 45 mm
327035	Ø 7 mm	L 35 mm
327040	Ø 7 mm	L 40 mm
327045	Ø 7 mm	L 45 mm



PARAFUSO SES AXIS POLIAXIAL ESPÔNDILO



Item n°	Ø Diam.	Comp. (L)
336040	Ø 6mm	L 40 mm
337040	Ø 7mm	L 40 mm



Cada parafuso é fornecido com porca
Parafusos auto-macheantes



Imagens meramente ilustrativas

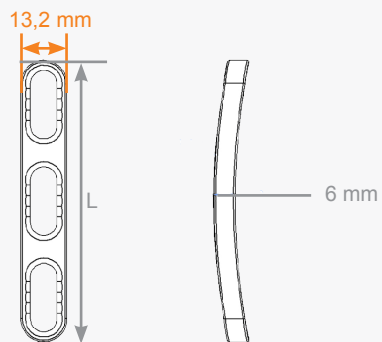
SES - IMPLANTES

PLACAS



Lordose

Réf. n°	Furos	Comp. (L)
442046	2	46 mm
443068	3	68 mm
443080	3	80 mm
444090	4	90 mm
445112	5	112 mm



SES - IMPLANTES

BARRAS Ti 6-AL 4-V - EXTREMIDADE HEXAGONAL



Ø 5mm

Item n° **Comp. (L)**

405045	L 45,5 mm
405055	L 55,5 mm
405065	L 65 mm
405075	L 75 mm
405090	L 90 mm
405105	L 105 mm
405125	L 125 mm
405154	L 154 mm
405180	L 180 mm
405200	L 200 mm
405210	L 210 mm
405220	L 220 mm
405230	L 230 mm
405240	L 240 mm
405250	L 250 mm
405270	L 270 mm
405290	L 290 mm
405300	L 300 mm
405320	L 320 mm
405400	L 400 mm
405450	L 450 mm
405480	L 480 mm



Ø 6mm

Item n° **Comp. (L)**

406045	L 45,5 mm
406055	L 55,5 mm
406065	L 65 mm
406075	L 75 mm
406090	L 90 mm
406105	L 105 mm
406125	L 125 mm
406154	L 154 mm
406180	L 180 mm
406200	L 200 mm
406210	L 210 mm
406220	L 220 mm
406230	L 230 mm
406240	L 240 mm
406250	L 250 mm
406270	L 270 mm
406290	L 290 mm
406300	L 300 mm
406320	L 320 mm
406350	L 350 mm
406375	L 375 mm
406400	L 400 mm
406425	L 425 mm
406450	L 450 mm
406480	L 480 mm

SES - IMPLANTES

Existem 2 tipos de ganchos disponíveis : aberto e fechado

3 tamanhos de ganchos fechados estão disponíveis. São fechados com porcas de fenda estrela.

Cada gancho fechado é fornecido com uma porca.



Gancho aberto



Gancho fechado



Gancho fechado: 3 tamanhos



GANCHOS CONECTORES



Descrição

Ø 6 mm

Gancho aberto

511060

Gancho fechado com porca com fenda estrela

513060

Gancho fechado offset SES 12mm com porca com fenda estrela

513112

Gancho fechado offset SES 10mm com porca com fenda estrela

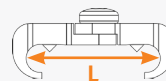
513118

SES - IMPLANTES

CROSS LINK ARTICULADO



Item n°	Comp. (L)
501029	De 29 a 35 mm
501034	De 34 a 45 mm
501044	De 44 a 65 mm
501064	De 64 a 104 mm



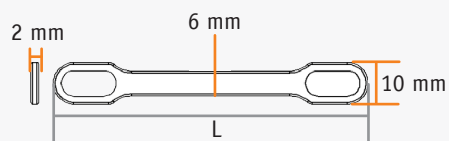
Cada cross link é fornecido com 3 porcas



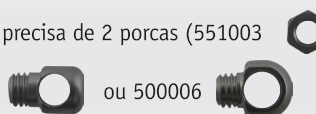
CROSS LINK SIMPLES



Item n°	Comp. (L)
500035	L 35 mm
500040	L 40 mm
500045	L 45 mm
500050	L 50 mm
500055	L 55 mm
500060	L 60 mm
500065	L 65 mm
500070	L 70 mm
500075	L 75 mm



Cada cross link simples precisa de 2 porcas (551003)
e 2 olivas (500005 ou 500006)



SES - IMPLANTES

CONECTOR CILÍNDRICO



Item n°	Furos	Descrição
520256	4	Ø5/6mm (Inclui 4 porcas de fenda estrela)
520266	4	Ø6/6mm (Inclui 4 porcas de fenda estrela)



Cada conector é fornecido com 4 porcas que possuem o mesmo número de lote do conector.



CONECTOR QUADRADO



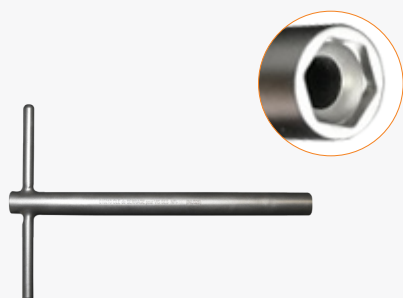
Item n°	Furos	Descrição
521035	4	Ø3/5mm (Inclui 4 porcas de fenda estrela)
521036	4	Ø3/6mm (Inclui 4 porcas de fenda estrela)
521056	4	Ø5/6mm (Inclui 4 porcas de fenda estrela)
521066	4	Ø6/6mm (Inclui 4 porcas de fenda estrela) <i>Item em fase de cadastro na Anvisa</i>



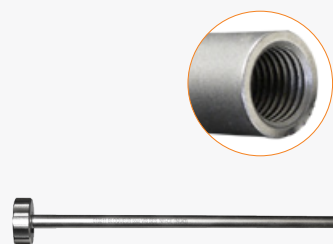
As porcas são fornecidas com o conector e possuem o mesmo número de lote do conector.



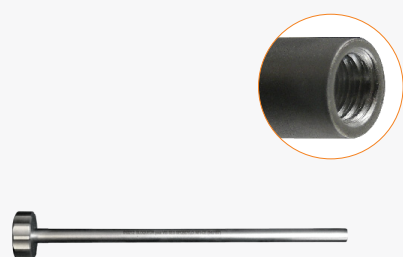
SES EVOLUTION® - INSTRUMENTAIS



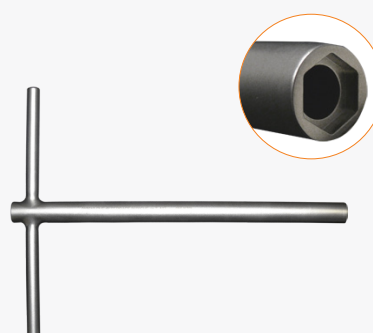
010210 Chave para Parafuso SES



010211 Bloqueador para Parafuso SES



010212 Bloqueador para Parafuso Espôndilo SES



010510 Cabo T para Chave Hexagonal

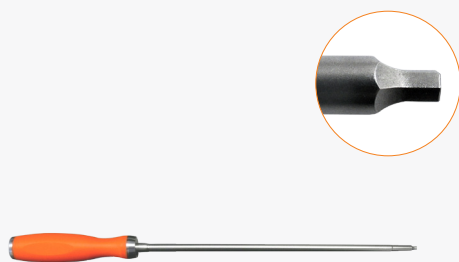


010512N Posicionador para Porca SES

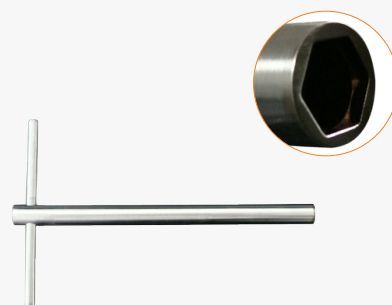


010513 Chave Anti-Torque SES

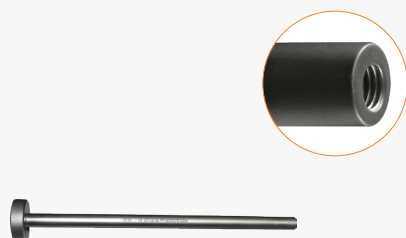
SES AXIS - INSTRUMENTAIS



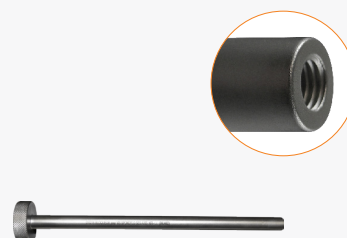
010213 Bloqueador Anti-Rotacional para Parafuso SES AXIS



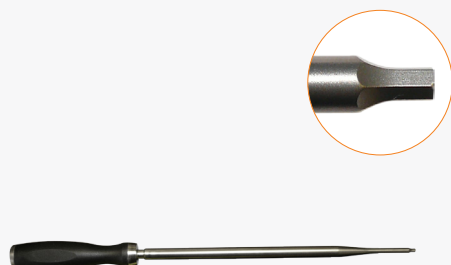
010214 Chave de Aperto para Parafuso e Porca SES AXIS



010215 Bloqueador para Parafuso SES AXIS



010216 Bloqueador para Parafuso Espondilo SES AXIS



010516 Chave contra Torque SES AXIS

SES - INSTRUMENTAIS



010540

Chave para Parafuso TORX



010230

Chave Ø2.5mm para Porca com Fenda Hexagonal



011100

Alicate Modelador de barra



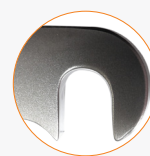
011400

Derrotador de Barra



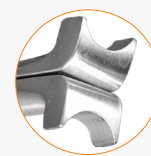
011410

Modelador para Barra - Direito



011411

Modelador para Barra - Esquerdo



012110

Pinça Distratora SES



012210

Pinça Compressora SES

SES - INSTRUMENTAIS



013140

Macho Ø 4,0 mm



013150

Macho Ø 5,0 mm



013160

Macho Ø 6,0 mm



015106

Abaixador de Barra



014101

Iniciador KM



014111

Iniciador KM Graduado



014102

Iniciador com Bloqueio

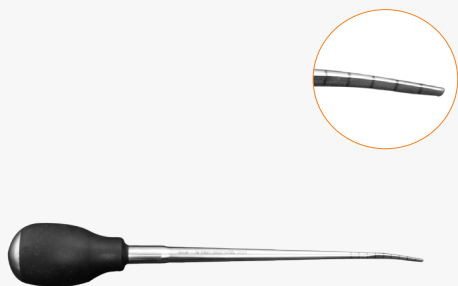


015406

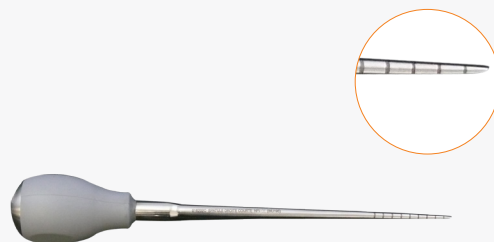
Pinça de Aperto para Barra de 6mm

Imagens meramente ilustrativas

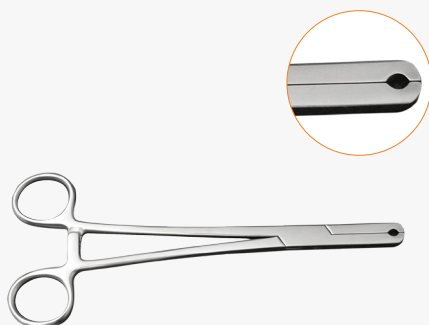
SES - INSTRUMENTAIS



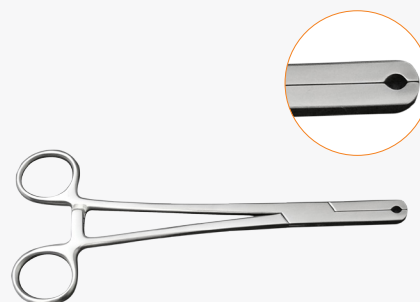
016203C Probe Curvada - Pequena



016202C Probe Reta - Pequena



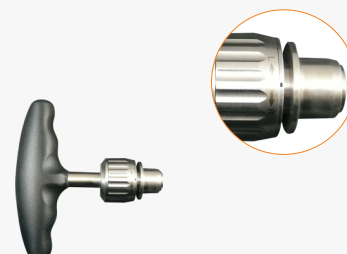
015206 Pinça para Barra de Ø 6 mm



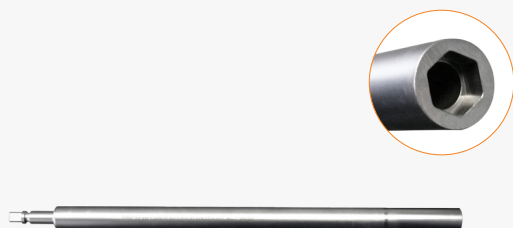
015207 Pinça para Barras de Ø 5 e Ø 6 mm



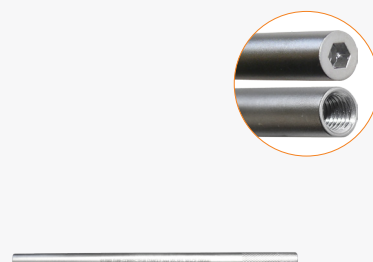
010503N11 Torquimetro com Cabo em T



010000N Torquimetro com Cabo em T - Método de Catraca



010508 Chave para Porca SES



017002 Posicionador para Correção de Ângulo para Parafuso SES

SES - INSTRUMENTAIS



016103

Apalpador de Pedículo



016100

Apalpador de Pedículo



010600

Chave Anti-Rotacional para Placa SES

CONTAINER DE TRANSPORTE

CONTAINER PARA
TRANSPORTE DE
INSTRUMENTAIS SES



Item nº : 000037

↑
SUBSTITUÍDO POR :
↓



Item nº : 0B0810

CONTAINER PARA
TRANSPORTE DE
IMPLANTES SES



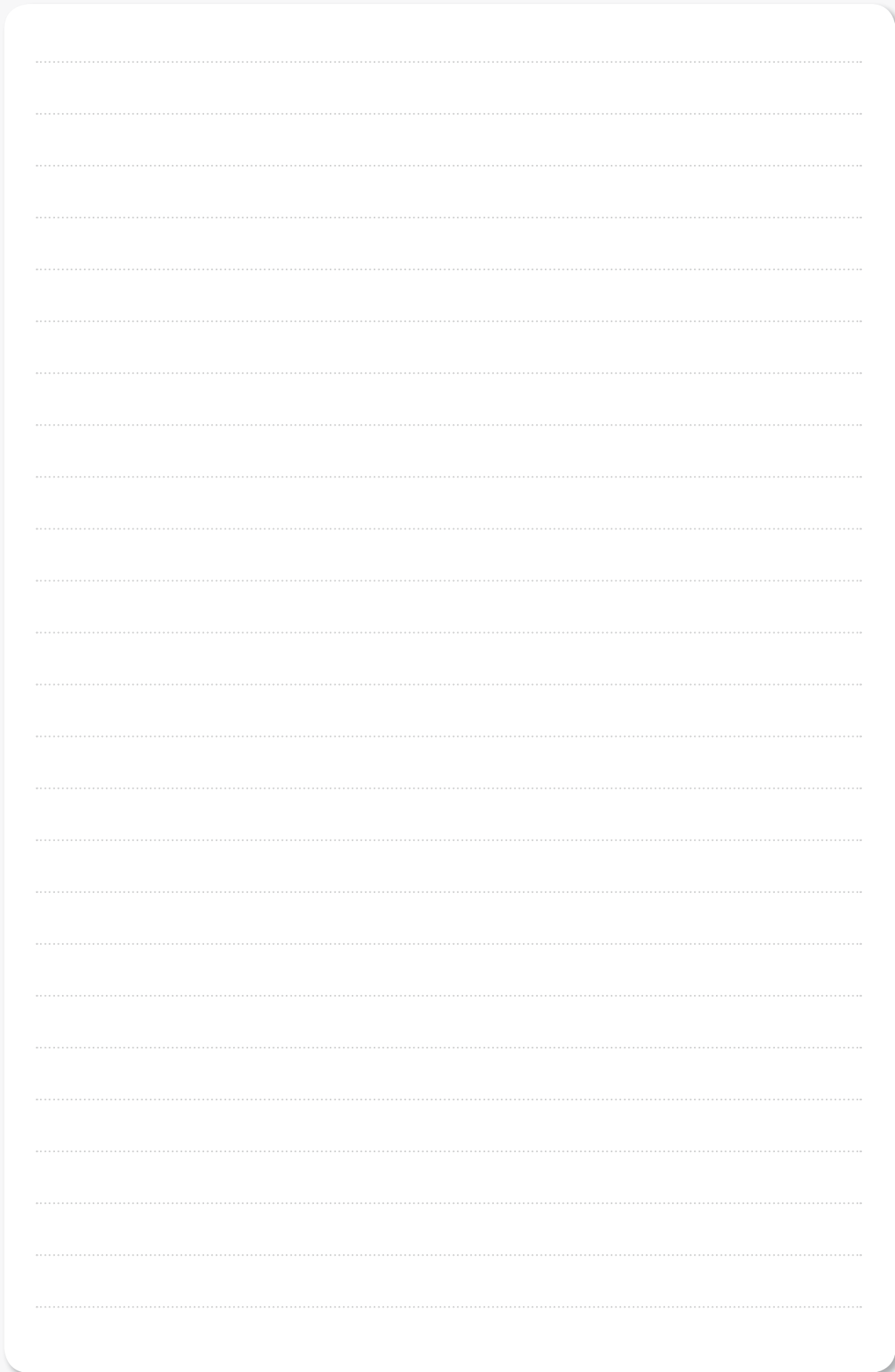
Item nº : 000038

↑
SUBSTITUÍDO POR :
↓

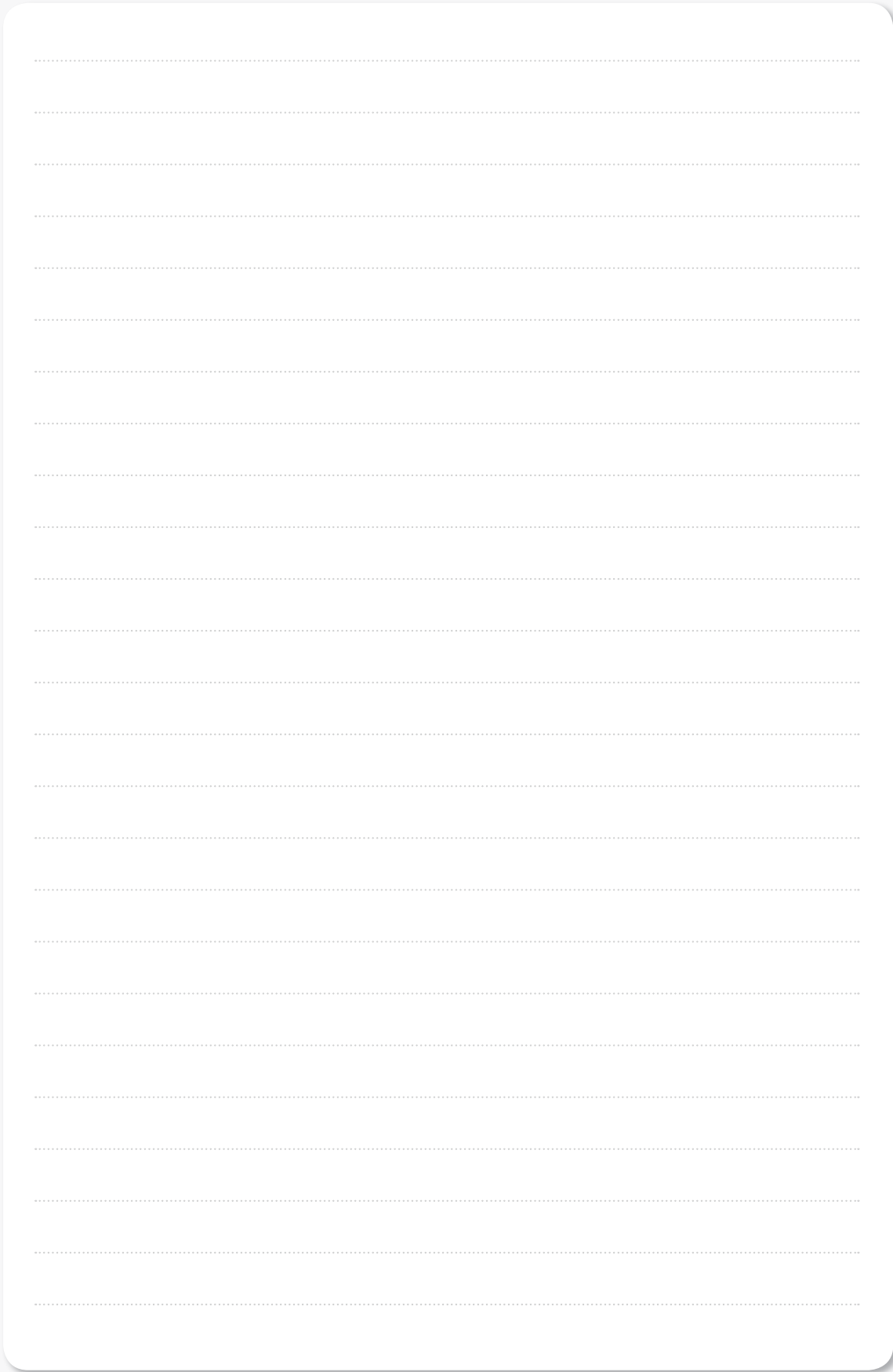


Item nº : 0B0811

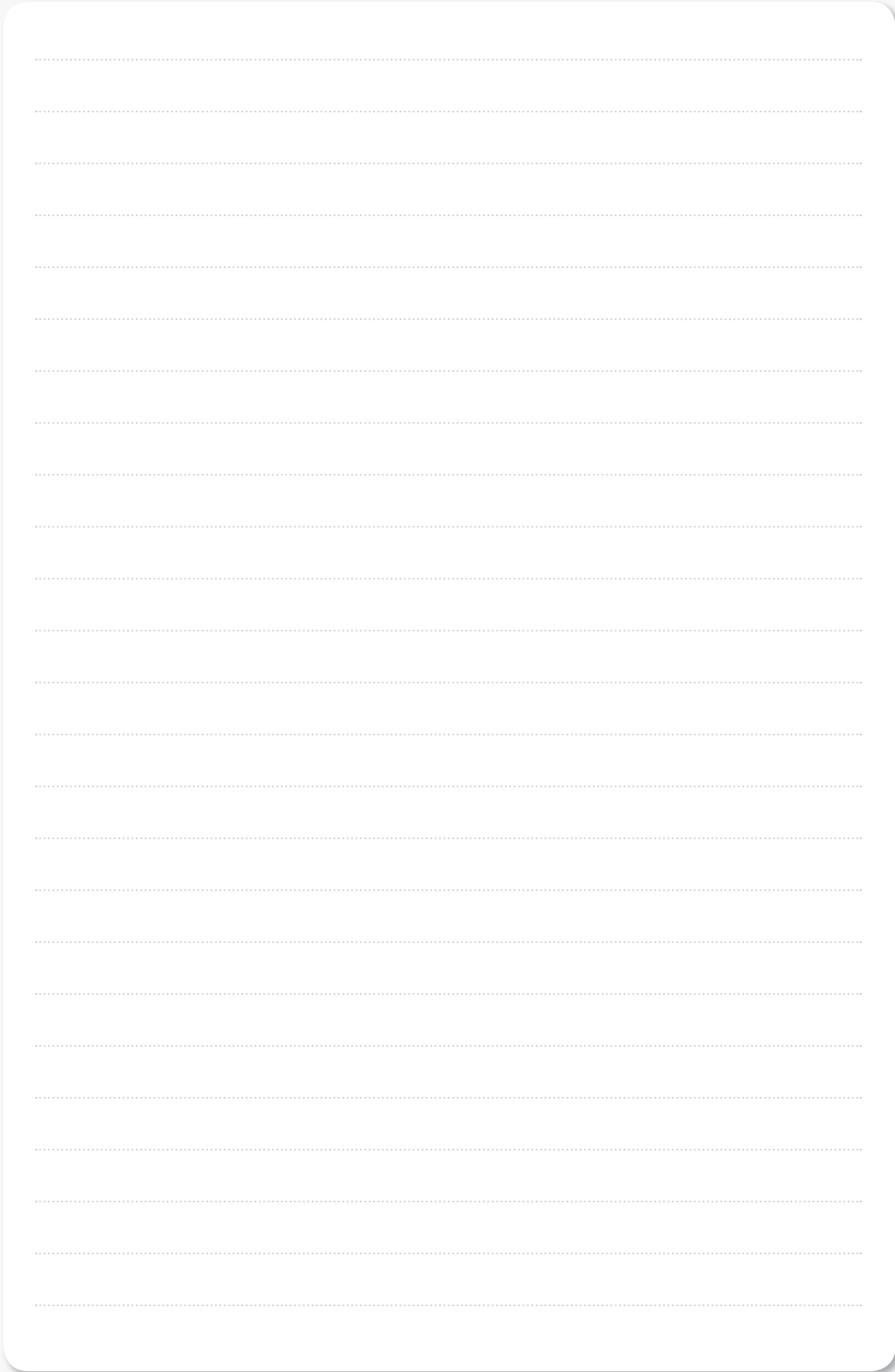
ANOTAÇÕES



ANOTAÇÕES



ANOTAÇÕES



Your partner in spine surgery

NEURO FRANCE Implants



Spine

www.neuro-france.net

NEURO FRANCE Implants

ZA «le Bourg» - 25 rue des écoles 41160 La Ville aux Clercs - FRANCE

Phone : +33 2 54 80 90 90 - Fax : +33 2 54 80 83 33

Email : neurofrance@neuro-france.net



www.neuro-france.net

Distribuído por :



Avenida Luiz Eduardo Toledo Prado, 900 | sala: 619 - 620
Vila do Golf - Ribeirão Preto SP - Brasil CEP 14027-250